

Installation

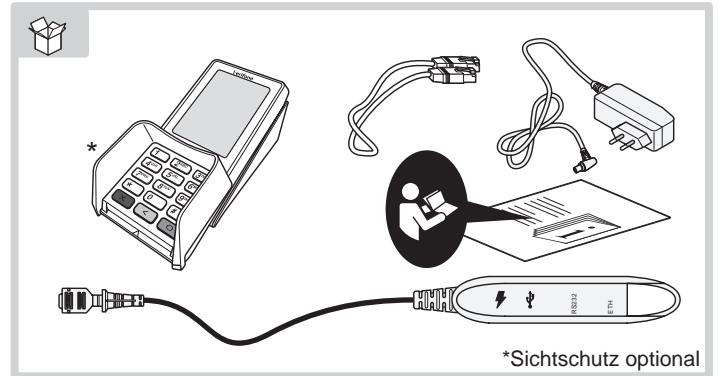


Die vollständigen Informationen zur Installation und Bedienung des Geräts finden Sie in der Installations- und Bedienungsanleitung, die Sie auf folgender Website herunterladen können:
www.verifone.com/de/support

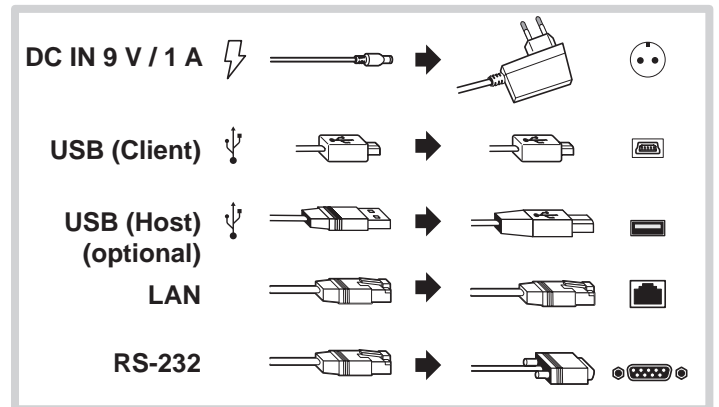
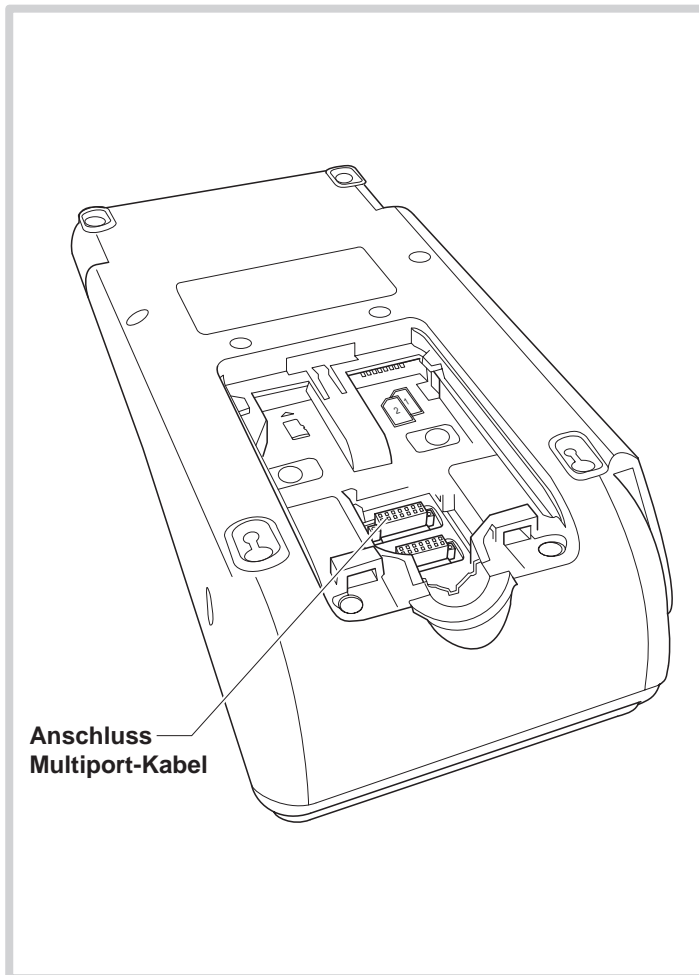
Die nachfolgenden Hinweise dienen dem Schutz der PIN-Eingabe und sind in jedem Fall umzusetzen. Sie gelten für Geräte mit und ohne Sichtschutz:

- ▶ Stellen Sie das Gerät so auf, dass ein Karteninhaber beim Stecken, Durchziehen oder Auflegen der Karte den Kartenleser vollständig im Blickfeld hat.
- ▶ Gestalten Sie den Kassenplatz so, dass andere die PIN-Eingabe durch den Karteninhaber nicht einsehen können. Dies erreichen Sie z. B. durch Anwinkeln des Geräts in einem Ständer.
- ▶ Richten Sie Abstandszonen vor dem Kassenplatz ein.
- ▶ Stellen Sie sicher, dass sich das PINPad des Geräts nicht im Sichtbereich installierter Sicherheitskameras befindet.
- ▶ Stellen Sie sicher, dass die PIN-Eingabe nicht über aufgestellte Spiegel beobachtet werden kann.
- ▶ Bieten Sie im Kassensbereich Informationen über PIN-Sicherheit an.

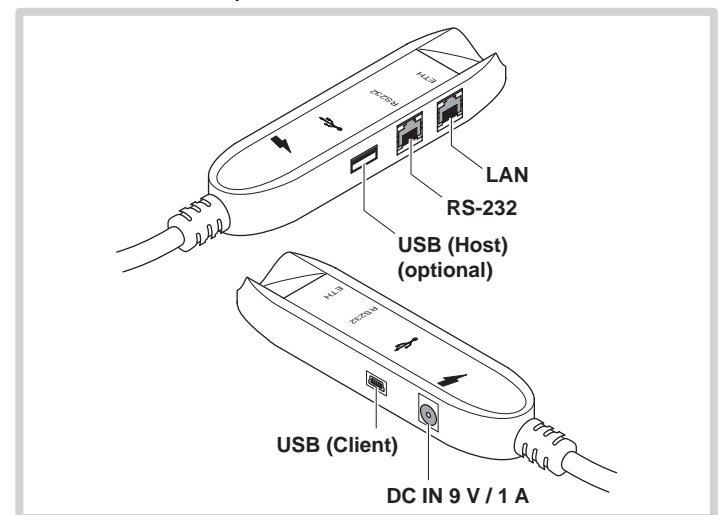
Lieferumfang prüfen



Multiport-Kabel anschließen



Anschlüsse Multiport-Kabel



Stromanschluss

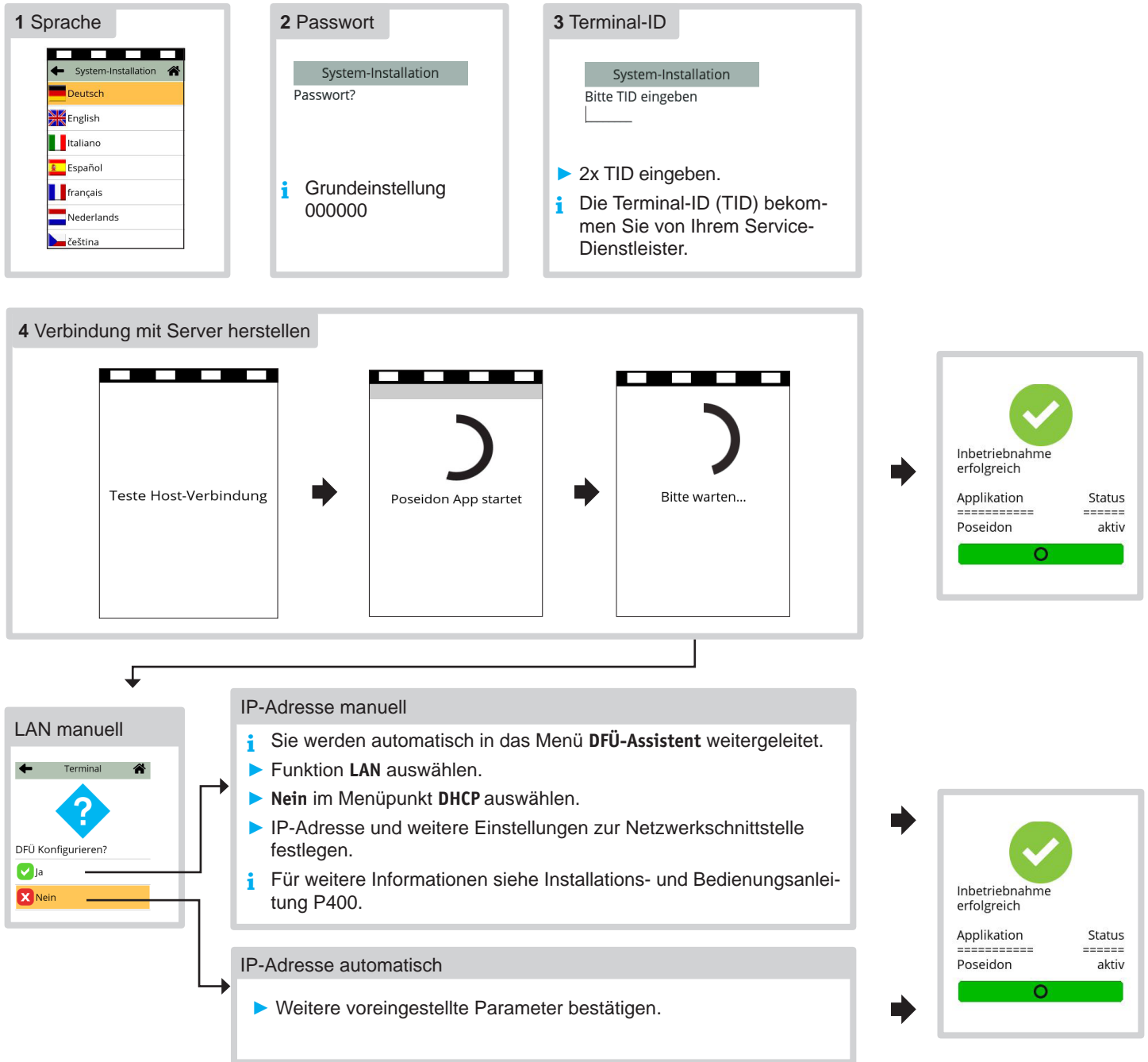


Gefährdung durch Verwendung ungeeigneter Netzteile!

- ▶ Betreiben Sie das Gerät nur mit dem mitgelieferten Netzteil.
- ▶ Verwenden Sie niemals ein beschädigtes Netzteil.



Gerät in Betrieb nehmen

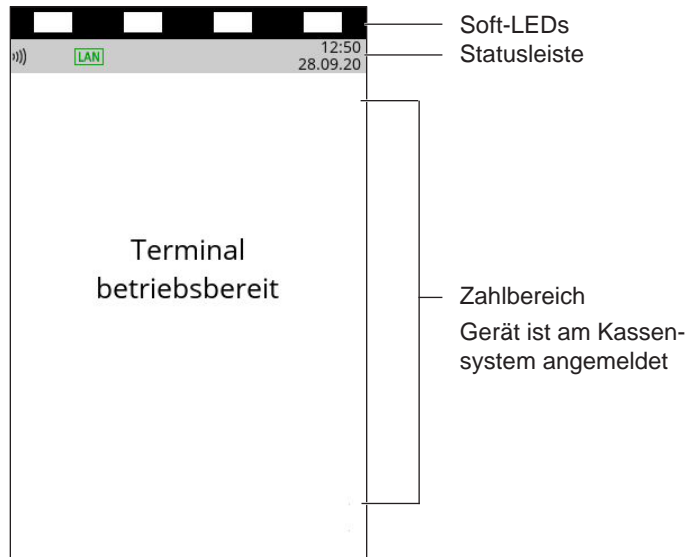


Inbetriebnahme nicht erfolgreich / Inbetriebnahme neu starten

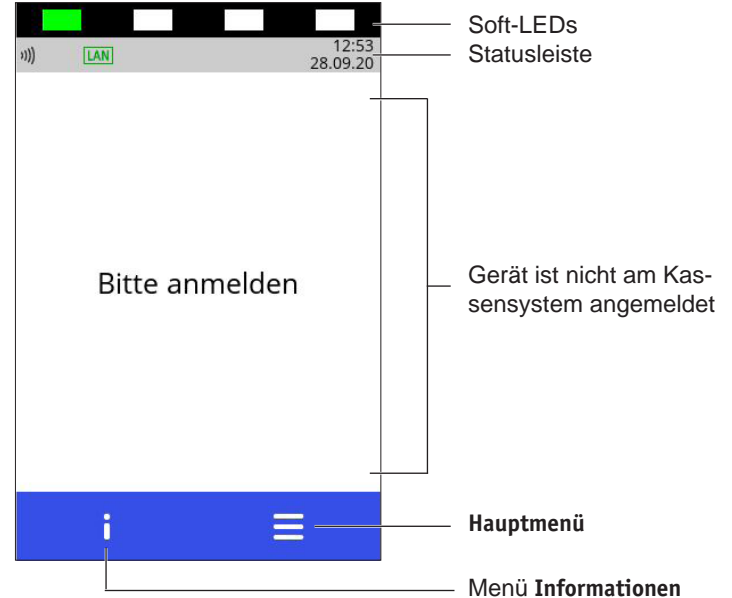


Bedienung

Display im Grundzustand (wenn das Gerät am Kassensystem angemeldet ist)



Display im Grundzustand (wenn das Gerät nicht am Kassensystem angemeldet ist)



⚠ Beschädigung der Touchscreen-Funktionalität durch Verwendung von einem ungeeigneten Stift oder ähnlichen Gegenständen!

▶ Bedienen Sie das Display nur mit dem von Verifone mitgeliefertem Stift oder mit dem Finger.

Standard-Zahlung durchführen

Das Terminal ist am Kassensystem angemeldet. Das Display befindet sich im Grundzustand.

- ▶ Lösen Sie die Kartenzahlung über das Kassensystem aus.
- ▶ Stecken Sie nach Aufforderung die Karte oder ziehen Sie die Karte durch den Magnetkartenleser.

Abhängig von der Höhe des eingegebenen Betrags, der vereinbarten Limits und der Konfiguration des Geräts bietet das Gerät die bevorzugte Zahlungsart an.

- ▶ Folgen Sie den Anweisungen am Display.

Die Zahlung wird bearbeitet.

Der Zahlbeleg wird am Kassensystem gedruckt oder an das digitale Belegarchiv übergeben.

- ▶ Ziehen Sie die Karte erst aus dem Gerät, wenn Sie dazu aufgefordert werden.

Kontaktlose Zahlung

Das Terminal ist am Kassensystem angemeldet. Das Display befindet sich im Grundzustand.

- ▶ Lösen Sie die Kartenzahlung über das Kassensystem aus.
- ▶ Folgen Sie den Anweisungen am Display.
- ▶ Halten Sie die Karte oder das Smartphone nahe an das Display.

Alle vier LEDs leuchten.

Ein Signal ertönt.

Die Zahlung wird bearbeitet.

Der Zahlbeleg wird am Kassensystem gedruckt oder an das digitale Belegarchiv übergeben.

Gerät im Stand-by-Modus

- ▶ Drücken Sie eine Taste.

Funktionen von Funktionstasten

- Vorgang abbrechen
- Im **Hauptmenü**: Rückwärtsspringen
- Eingabe korrigieren
- Zuletzt eingegebenes Zeichen löschen
- Zeichen vor der Cursorposition löschen
- Im Grundzustand, wenn das Gerät nicht am Kassensystem angemeldet ist: Hauptmenü aufrufen
- Eingabe bestätigen
- Vorgang starten
- Im **Hauptmenü**: Nach unten navigieren
- Bei Ziffern-Eingabe: „00“
- Im **Hauptmenü**: Nach oben navigieren

Hauptmenü aufrufen

- ▶ Wenn das Gerät am Kassensystem angemeldet ist: Drücken Sie nacheinander die Tasten 4, 2 und 6.
- ▶ Wenn das Gerät nicht am Kassensystem angemeldet ist: Drücken Sie die Funktionstaste oder wählen Sie den Softkey.
- ▶ Geben Sie Ihr Passwort ein.
- ▶ Bestätigen Sie die Eingabe mit der Funktionstaste oder dem Softkey .

Verwaltung

- ▶ Rufen Sie das **Hauptmenü** auf.

Funktion	Navigation im Hauptmenü	Beschreibung
Kassenschnitt	Kassenschnitt ↳ Kassenschnitt	Nur mit Händler-Passwort. Das Display zeigt Ihnen an, ob der Kassenschnitt erfolgreich war.
Erweiterte Diagnose	Diagnose ↳ Erweiterte Diagnose	Limits, Datum, Uhrzeit etc. werden beim Netzbetreiberrechner angefordert und auf das Gerät übertragen.
Initialisierung	Diagnose ↳ Initialisierung	Zwischen Gerät und Netzbetreiberrechner werden verschiedene Daten abgeglichen.
Passwörter ändern	Verwaltung ↳ Händler ↳ Systemdaten ↳ Passwörter	Nur mit Händler-Passwort.

Eingabe über die Display-Tastatur

Tastatur Buchstaben

↑ z x c v b n m ←

12# Ää ← →

Zeichen nach links Leerzeichen löschen

Tastatur Umlaute

Tastatur Ziffern und Sonderzeichen

Groß-/Kleinbuchstaben Zeichen nach rechts

Tastatur Ziffern und Sonderzeichen

1 2 3 4 5 6 7 8 9 0

! @ # \$ % & + ? /

* _ " ' () - : ←

ABC ; , ← → . =


Tastatur Buchstaben

Zeichen nach links Leerzeichen Zeichen nach rechts löschen

Gerät reinigen

- i** Verwenden Sie kein Scheuermittel und keine Kunststoff lösenden Reinigungsmittel.
- ▶ Schalten Sie das Gerät aus und ziehen Sie den Netzstecker.
- ▶ Wischen Sie das Gerät mit einem feuchten Tuch ab, das Sie in Wasser mit mildem Spülmittel getaucht und gut ausgewrungen haben.

Hotline

-  ▶ Wählen Sie die Funktion **Support**.
- ▶ Wenden Sie sich mit weiteren Fragen zu Technik, Bedienung und Funktion des Geräts an die Hotline Ihres Service-Dienstleisters.



Verifone GmbH
 Seilerweg 2f
 36251 Bad Hersfeld
 Germany

www.verifone.com
 info-germany@verifone.com