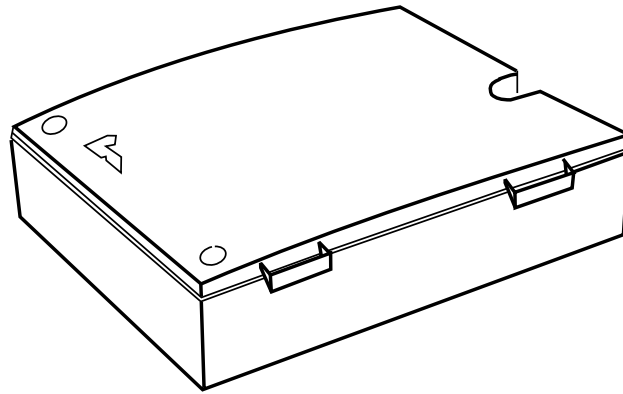




# SC 225

## *Guía de Instalación*



## **Precaución de Seguridad sobre la Batería de Litio**

La Memoria de Acceso Aleatorio (RAM) del terminal SC 225 está protegida por una batería de litio. No intente, *bajo ninguna circunstancia*, sustituir esta batería. El incumplimiento de esta precaución de seguridad puede invalidar la garantía del producto.

*SC 225 - Guía de Instalación*

VeriFone Número de Pieza: 22143, Revisión A

**Copyright © 1999-2000 VeriFone,  
una división de Hewlett-Packard Company**

Reservados todos los derechos.

Ninguna parte de esta publicación puede copiarse, distribuirse, almacenarse en un sistema de recuperación, traducirse a ningún otro idioma humano o lenguaje informático ni transmitirse de ningún modo o por ningún medio sin el permiso previo por escrito de VeriFone.

VeriFone, Tranz y Omni son marcas comerciales registradas de VeriFone, una división de Hewlett-Packard Company. ZonTalk 2000 es una marca comercial de VeriFone.

El resto de los nombres y marcas comerciales que aparecen en esta guía son propiedad de los respectivos titulares.

**¿Comentarios?** Envíe por correo electrónico todos los comentarios sobre este documento a  
*Tell\_Us\_More@VeriFone.com.*

## Tabla de Contenido

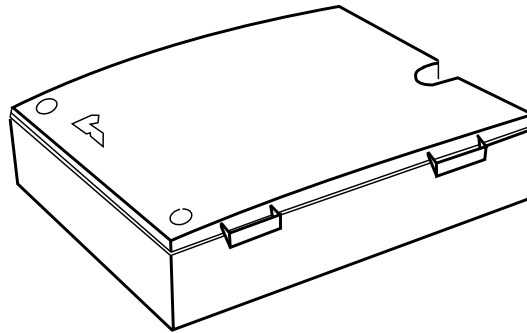
Introducción . . . . .	5
Selección de una Ubicación para el Sistema. . . . .	6
Desembalaje . . . . .	7
Conexión del SC 225 a un Dispositivo SC 552 y un Terminal Tranz 460 . . . . .	8
Conexión del SC 225 a un Dispositivo SC 552 y un Terminal Tranz 380 . . . . .	11
Conexión de la Unidad de Alimentación del SC 225 . . . . .	13
Limpieza . . . . .	14
Servicio . . . . .	14
Especificaciones . . . . .	15
Requisitos de Alimentación . . . . .	15
Entorno Operativo . . . . .	15
Dimensiones y Peso . . . . .	15
Declaration of Conformity . . . . .	16
Accesorios . . . . .	17
Cómo Realizar Pedidos . . . . .	17
Cables . . . . .	18
Unidad de Alimentación . . . . .	18
Documentación . . . . .	18

## **SC 225 - Guía de Instalación**

---

## Introducción

El SC 225 es un periférico adicional de bajo coste que proporciona capacidades de tarjeta de valor disponible (SVC) y de módulo múltiple de seguridad de acceso (SAM) a los lectores/transcriptores de tarjetas inteligentes SC 4XX o SC 542/550/552. Resulta ideal para los clientes que desean admitir una combinación de aplicaciones SVC, planes de pago asegurados y programas de premios a la fidelidad, todo ello en un mismo terminal y al mismo tiempo.



**Figura 1 Unidad SC 225**

Utilizado junto con los dispositivos SC 4XX o SC 542/550/552, el SC 225 actualiza la tarjeta SAM única residente en SC 4XX o SC 542/550/552 a una configuración de cuatro tarjetas SAM. De hecho, cada SAM es una tarjeta de procesador independiente y extraíble, completamente integrada en el terminal para realizar todas las codificaciones relacionadas con la tarjeta.

Además de este soporte para múltiples tarjetas inteligentes, el SC 225 ofrece opciones de memoria de hasta 2 megabytes. Pueden utilizarse para complementar el espacio de memoria de la aplicación en el terminal o para ampliar el espacio de memoria de la transacción, ampliando así el tiempo entre pagos.

## SC 225 - Guía de Instalación

---

Además, las únicas conexiones físicas entre el SC 225, el dispositivo SC 4XX o SC 542/550/552 y el dispositivo que controla el SC 4XX o SC 542/550/552 son los puertos RS-232 del SC 225: COM1 se conecta al terminal y funciona como un equipo de transferencia de datos (DCE); COM2 se conecta al SC 4XX o al SC 542/550/552 y funciona como un equipo terminal de datos (DTE).

## Selección de una Ubicación para el Sistema

Seleccione una ubicación para el dispositivo SC 225 que ofrezca la mayor comodidad para el usuario y una ventilación y protección adecuadas para el equipo. En general, evite ubicaciones con:

- Un calor excesivo
- Grasa o humedad
- Polvo excesivo
- Dispositivos que producen fluctuaciones de voltaje o ruido eléctrico excesivo como, por ejemplo, acondicionadores de aire, ventiladores, motores eléctricos o dispositivos de seguridad de alta frecuencia
- Luz solar directa u objetos que irradian calor

## Desembalaje

Inspeccione con cuidado la caja de transporte y su contenido para detectar daños que puedan haberse producido durante el transporte. Si el contenido parece deteriorado, presente una reclamación de inmediato ante la compañía de transporte e informe al representante de ventas de VeriFone. No utilice un equipo deteriorado.

1. Con el lateral derecho de la caja de transporte hacia arriba, abra la tapa de la caja y extraiga el contenido.  
Normalmente, debe incluir un dispositivo SC 225, una unidad de alimentación y una Guía de Instalación.
2. Retire el envoltorio protector de plástico de los componentes y colóquelos sobre una mesa o un mostrador.
3. Guarde la caja y los materiales de embalaje para volver a embalar o trasladar el equipo en el futuro.

## SC 225 - Guía de Instalación

---

### Conexión del SC 225 a un Dispositivo SC 552 y un Terminal Tranz 460

El SC 225 sirve de enlace entre el dispositivo SC 552 y el terminal Tranz 460. Para este propósito, se utiliza un cable de interfaz en forma de Y (N/P 14183-XX).



**Precaución:** Antes de conectar el SC 225 al terminal o periférico, asegúrese de que el terminal no está procesando una transacción y que se encuentra en el indicador de inactivo, de lo contrario, puede dañarse el programa o producirse una pérdida de datos.

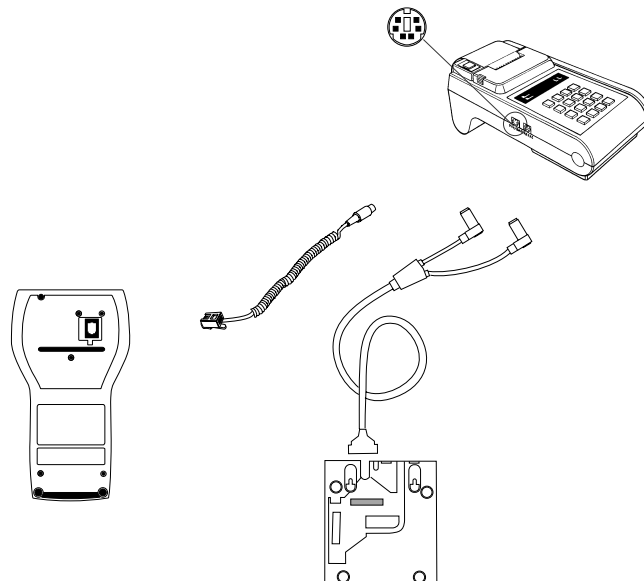
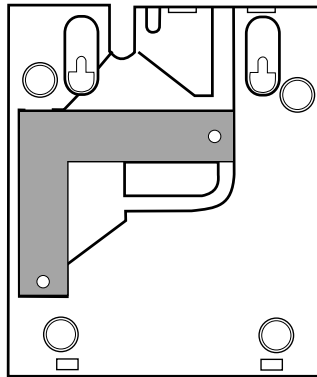


Figura 2 Conexión SC 225-SC 552-Tranz 460

## SC 225 - Guía de Instalación

1. Apague o desconecte la alimentación del dispositivo SC 552, el terminal Tranz 460 y los equipos periféricos.
2. Desconecte el dispositivo SC 552 del terminal Tranz 460.
3. Si tiene un dispositivo conectado al puerto del lector de PIN/barras del terminal Tranz 460, desconéctelo ahora.
4. Enchufe el conector de 41 patillas del cable de interfaz en la parte inferior del SC 225. Utilice el conector que guía el cable hacia la parte posterior del SC 225 y coloque el cable en dicho canal.
5. Utilice un destornillador para sujetar la placa en escuadra sobre los dos puertos de la parte inferior del SC 225 (vea la Figura 3); se proporcionan dos tornillos.



**Figura 3** Cómo sujetar la placa en escuadra de retención del cable

6. Enchufe el conector miniDIN macho de ángulo derecho de 6 patillas del cable de interfaz al puerto del lector de PIN/barras del terminal Tranz 460.
7. Enchufe el conector miniDIN hembra de ángulo derecho de 6 patillas del cable de interfaz al conector miniDIN de 6 patillas del cable helicoidal (N/P 03021-00).

## **SC 225 - Guía de Instalación**

---

8. Conecte el enchufe RJ11 del cable helicoidal en el SC 552.
9. Conecte los equipos periféricos adicionales al SC 552 y al terminal Tranz 460.
10. Conecte la alimentación al dispositivo SC 552, al terminal Tranz 460, al SC 225 y a todos los equipos periféricos.

### Conexión del SC 225 a un Dispositivo SC 552 y un Terminal Tranz 380

El SC 225 sirve de enlace entre el dispositivo SC 552 y el terminal Tranz 380. Para este propósito, se utiliza un cable de interfaz RS-232 en forma de Y (N/P 14266-XX).



**Precaución:** Antes de conectar el SC 225 al terminal o periférico, asegúrese de que el terminal no está procesando una transacción y que se encuentra en el indicador de inactivo, de lo contrario, puede dañarse el programa o producirse una pérdida de datos.

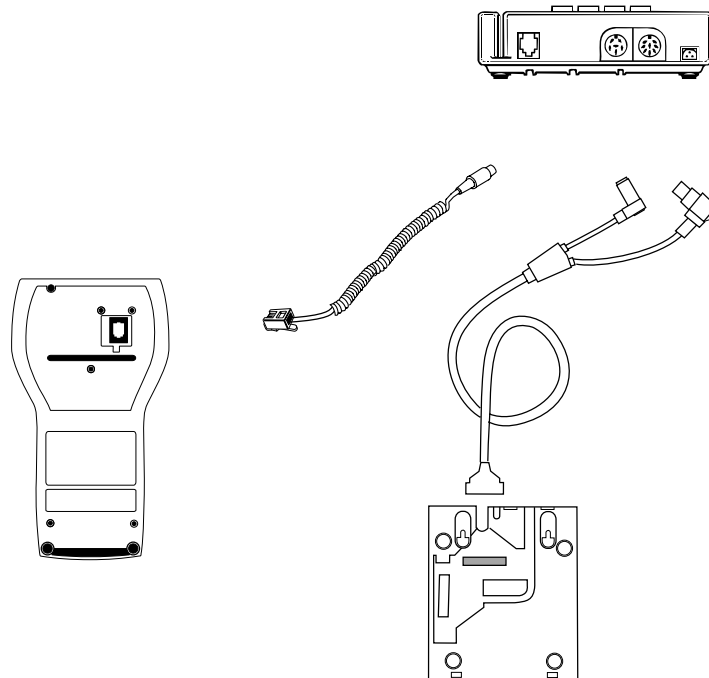


Figura 4 Conexión SC 225-SC 552-Tranz 380

## SC 225 - Guía de Instalación

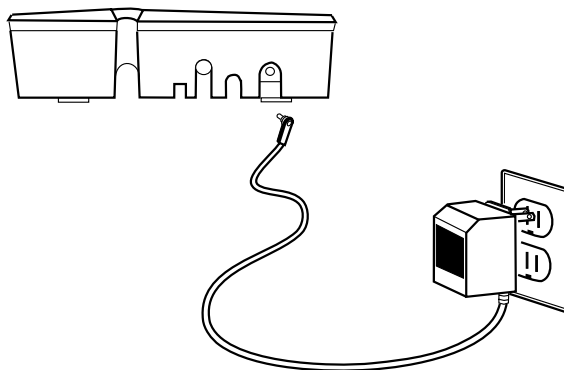
---

1. Apague o desconecte la alimentación del dispositivo SC 552, el terminal Tranz 380 y los equipos periféricos.
2. Desconecte el dispositivo SC 552 del terminal Tranz 380.
3. Si tiene un dispositivo conectado al puerto del lector de PIN/barras del terminal Tranz 380, desconéctelo ahora.
4. Enchufe el conector de 41 patillas del cable de interfaz en la parte inferior del SC 225. Utilice el conector que guía el cable hacia la parte posterior del SC 225 y coloque el cable en dicho canal.
5. Utilice el destornillador para sujetar la placa en escuadra sobre los dos puertos de la parte inferior del SC 225 (vea la Figura 3); se proporcionan dos tornillos.
6. Enchufe el conector DIN macho de ángulo derecho de 6 patillas del cable de interfaz al puerto del lector de PIN/barras del terminal Tranz 380.
7. Enchufe el conector miniDIN hembra de ángulo derecho de 6 patillas del cable de interfaz al conector miniDIN de 6 patillas del cable helicoidal (N/P 03021-XX).
8. Conecte el enchufe RJ11 del cable helicoidal en el SC 552.
9. Conecte los equipos periféricos adicionales al SC 552 y al terminal Tranz 380.
10. Conecte la alimentación al dispositivo SC 552, al terminal Tranz 380, al SC 225 y a todos los equipos periféricos.

### Conexión de la Unidad de Alimentación del SC 225



**Precaución:** No enchufe la unidad de alimentación a una toma de corriente exterior ni utilice el SC 225 a la intemperie.



**Figura 5 Conexión de la Unidad de Alimentación del SC 225**

1. Enchufe el conector pequeño de la unidad de alimentación en el puerto de alimentación situado en el lateral derecho del panel posterior del SC 225.
2. Enchufe el conector de CA de la unidad de alimentación a una toma de alimentación de CA de interior.

## Limpieza



**Precaución:** No utilice nunca diluyente, tricloroetileno ni disolventes con base de acetona ya que pueden deteriorar las piezas de plástico.

Elimine la suciedad con un paño limpio humedecido en agua y jabón neutro. Limpie las manchas persistentes con alcohol y bencina.

## Servicio

*No* intente, bajo ninguna circunstancia, realizar tareas de servicio, ajuste o reparación en esta unidad. Póngase en contacto con VeriFone o una agencia de servicio autorizada. El servicio realizado por personas ajenas a VeriFone no está cubierto por nuestra garantía.

Antes de devolver una unidad a VeriFone, debe obtener un número de Autorización para Devolución de Mercancías (MRA) llamando a la Línea Directa de Asistencia al Cliente de VeriFone. Si reside en Estados Unidos, llame a nuestro número de llamada gratuita **800-834-9133**; si no reside en Estados Unidos, llame al teléfono 714-979-1870 (es un número de teléfono de EE.UU.) o póngase en contacto con el representante de VeriFone.

## Especificaciones

### Requisitos de Alimentación

#### Terminal SC 225

Entrada: de 9 a 15V CC, 250 mA

#### Unidades de Alimentación

Unidad de alimentación Omni 12XX/SC 2XX, 04789-01:

- Entrada: 115 V ~ (115 V CA); 60 Hz; 0,5 A (0,5 A)
- Salida: 12 V CC; 0,25 A (250 mA)

Unidad de alimentación Omni 12XX/SC 2XX, 04789-02

- Entrada: 230 V ~ (230 V CA); 50 Hz; 0,5 A (500 mA)
- Salida: 14 V CC; 0,25 A (250 mA)

Polaridad del Conector  
Cilíndrico:



### Entorno Operativo

- Temperatura en funcionamiento: 0 a 40 grados C
- Temperatura en almacenamiento: -18 a 66 grados C
- Humedad: 15 a 90% de humedad relativa, sin condensación

### Dimensiones y Peso

- Alto: 44 mm
- Ancho: 106 mm
- Fondo: 145 mm
- Peso: 0,32 kg

## SC 225 - Guía de Instalación

---



### Declaration of Conformity according to ISO/IEC Guide 22 and EN 45014

**Manufacturer's Name:** Hewlett-Packard Company VASD  
**Manufacturer's Address:** VeriFone  
3755 Atherton Rd.  
Rocklin, CA 95765  
USA

declares that the product:

**Product Name:** SC 225  
**Product Options:** All

conforms to the following Product Specifications:

**Safety:** IEC 60950:1991+A1+A2  
**EMC** CISPR 22:1993 +A1+A2 / EN 55022:1994 +A1+A2 - Class B 1)  
IEC 801-2:1984 / EN 50082-1:1992 - 4 kV CD, 8 kV AD  
IEC 801-3:1984 / EN 50082-1:1992 - 3 V/m, 27-500 MHz  
IEC 801-4:1988 / EN 50082-1:1992 - 0.5 kV Signal Lines,  
1 kV Power Lines

**Supplementary Information:**

The product herewith complies with the requirements of the Low Voltage Directive 73/23/EEC and the EMC Directive 89/336/EEC and carries the CE marking accordingly.

1) The product was tested with VeriFone Point of Sale (POS) systems.

Rocklin, CA USA  
May 22, 2000

  
\_\_\_\_\_  
**Jeff James**  
Regulatory Engineering Manager

European contact for regulatory topics only: VeriFone (UK) Ltd  
Salamander Quay West  
Park Lane, Harefield  
Uxbridge, Middlesex  
UB9 6NZ United Kingdom  
Tel: (44) 1895 824031

## Accesorios

### Cómo Realizar Pedidos

Realizar pedidos de accesorios y materiales fungibles de VeriFone es más fácil que nunca. El servicio VeriFone Online Store, ubicado en Internet en la dirección [www.store.verifone.com](http://www.store.verifone.com), brinda sencillez en la obtención de acceso y seguridad en la realización de pedidos de productos y accesorios, así como información completamente actualizada acerca de los sistemas Countertop (Mejores Productos) de VeriFone.

En Estados Unidos, puede realizar por teléfono el pedido de accesorios llamando al Customer Development Center de VeriFone al teléfono 1-800-233-0522, de lunes a viernes de 7 a.m. a 5 p.m., hora de las montañas. Si no reside en Estados Unidos, póngase en contacto con el representante de VeriFone.

Puede pedir los accesorios y la documentación del SC 225 indicada más adelante. Al realizar el pedido, mencione el número de pieza indicado en la lista.

Para pedir tarjetas SAM, póngase en contacto con la institución que le suministró el dispositivo SC 225. La institución se pondrá en contacto con el proveedor adecuado (no con VeriFone).

## SC 225 - Guía de Instalación

---

### Cables

Los cables siguientes pueden utilizarse para conectar la unidad SC 225 a los dispositivos SC 4XX o SC 542/550/552 y al dispositivo que los controla.

03021-XX	Cable helicoidal (con conexión para SC 552)
14183-XX	Cable de interfaz en Y, del SC 225 (conector de 41 patillas) al Tranz 460 (conector miniDIN macho de ángulo derecho de 6 patillas) y al SC 552 (conector miniDIN hembra de ángulo derecho de 6 patillas)
14247-XX	Cable de descarga, del PC al SC 2XX
14266-XX	Cable de interfaz en Y, del SC 225 (conector de 41 patillas) al Tranz 380 (conector DIN macho de ángulo derecho de 6 patillas) y al SC 552 (conector miniDIN hembra de ángulo derecho de 6 patillas)
14334-XX	Cable de interfaz en Y, SC 225

### Unidad de Alimentación

Póngase en contacto con su distribuidor local de VeriFone para determinar la unidad de alimentación que se ajusta a sus necesidades. Consulte “Unidades de Alimentación,” en la página 15, para ver las especificaciones de la unidad de alimentación.

04789-01	Unidad de alimentación Omni 12XX/SC 2XX
04789-02	Unidad de alimentación Omni 12XX/SC 2XX

### Documentación

26376: SC 225 Reference Manual





2099 Gateway Place  
Ste 600  
San Jose, CA 95110 EE.UU.

Teléfono: 408-232-7800  
Fax: 408-232-7811  
World Wide Web: [www.verifone.com](http://www.verifone.com)

## SC 225

### *Guía de Instalación*



3, Revisión A  
Impreso en papel reciclado Hewlett-Packard Company